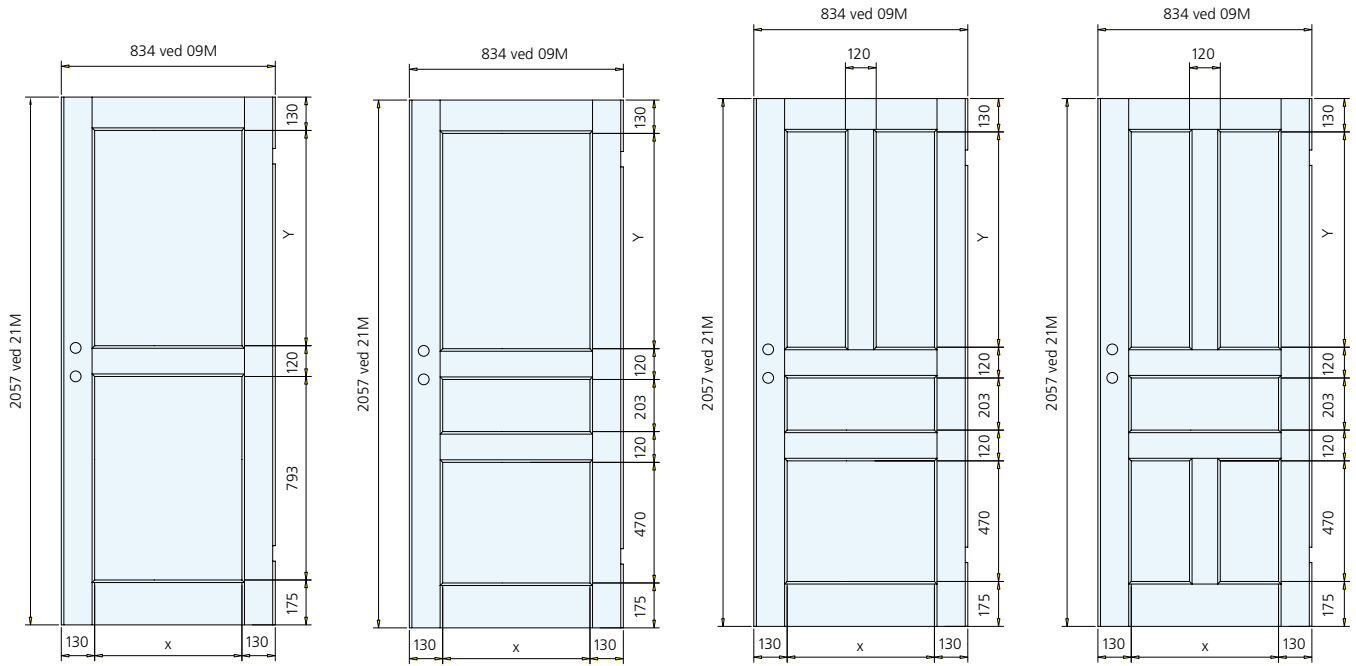


Fyldingvarianter træfront

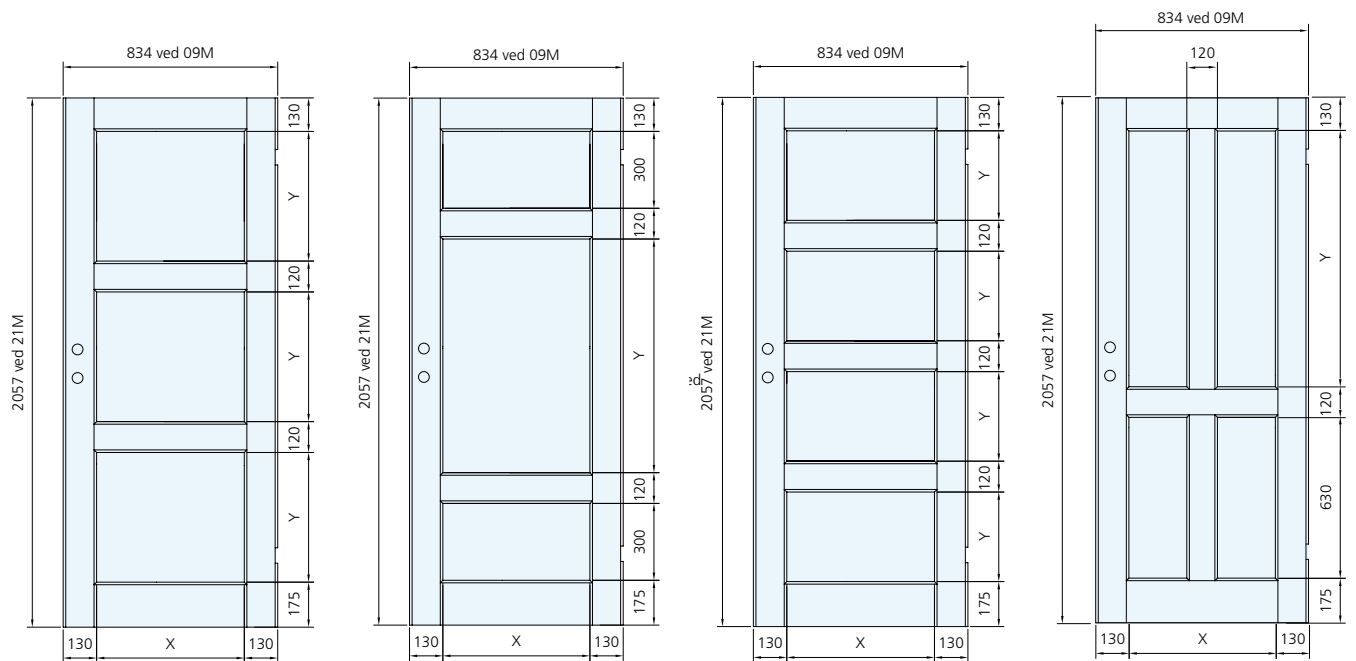


Fyldingvariant 20

Fyldingvariant 30

Fyldingvariant 40

Fyldingvariant 50



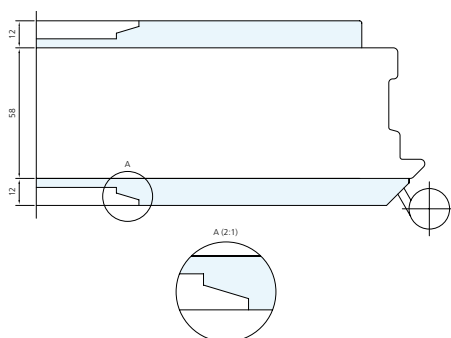
Fyldingvariant 32

Fyldingvariant 34

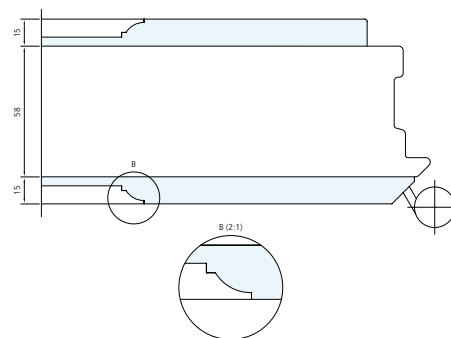
Fyldingvariant 42

Fyldingvariant 44

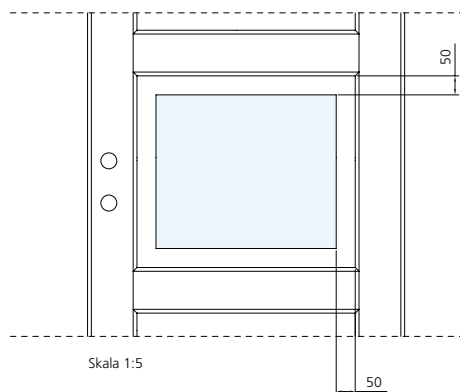
Dørramme standard



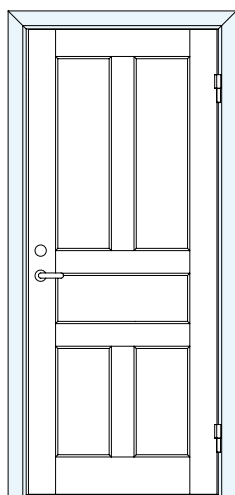
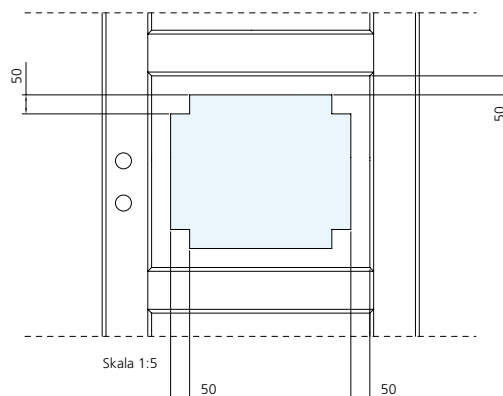
Dørramme 1



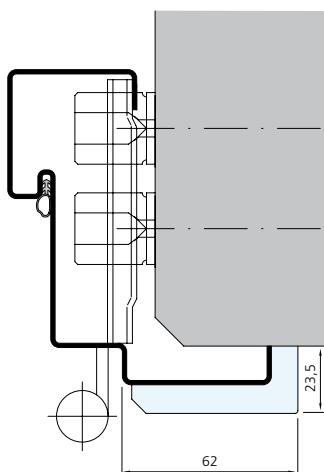
Inderfylding 1



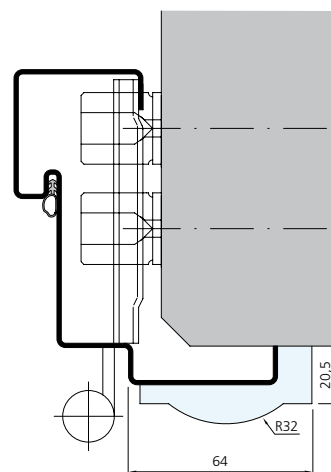
Inderfylding 2



Gerigt 1



Gerigt 2



DALOC

DØRE FOR HØJE KRAV

Industribuen 7C,
2635 Ishøj
Tlf.: 3814 0880
Fax: 3814 0890
E-mail: daloc@daloc.dk
www.daloc.dk